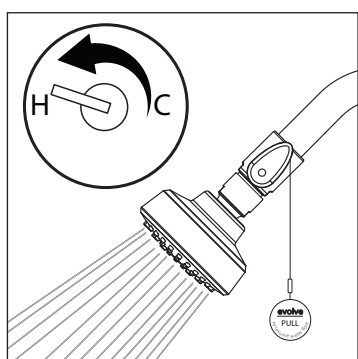


# How ShowerStart TSV Works

evolve™

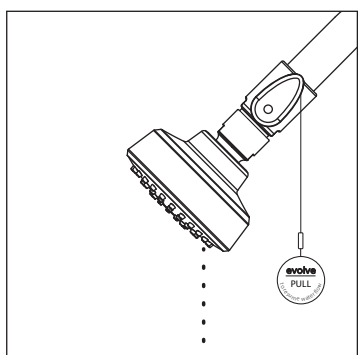
1



Turn on shower Cold water exits...

Continue with your typical routine - the things you do while waiting for the shower to become warm.

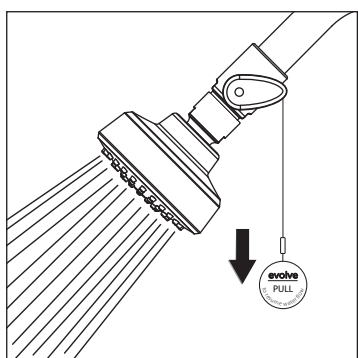
2



## ShowerStart Kicks In

When the water reaches 95°F, ShowerStart automatically lowers the flow to a trickle - saving hot water until you're ready to get in.

3



## Ready When You Are

You know your shower is warm, so pull the cord to resume full flow and begin showering.

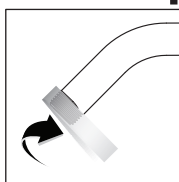


## ShowerStart® TSV

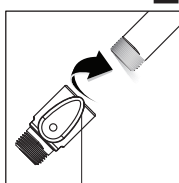
(Thermostatic Shut-off Valve)

## Installation

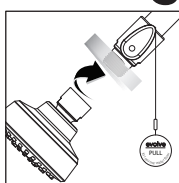
1 Wrap plumber's tape in a clockwise direction tightly around the screw threads on the shower pipe. The tape will stretch. This is OK and is desired. Wrapping the tape creates a solid seal to prevent water leakage.



2 Hand tighten your ShowerStart TSV clockwise onto the shower pipe. The TSV will operate effectively in any position, however, the preferred position is to have the pull cord located on the side of the shower pipe that is closest to your shower's entry.



3 Wrap the remaining plumber's tape over the exposed threads on the adapter in the same manner as previously completed on the shower pipe in step 1. Hand tighten showerhead onto the TSV in a clockwise position until the connection is tight.



## Contents

- ShowerStart TSV
- Removable lanyard
- Plumber's tape

## Codes / Standards



## Trouble Shooting

Things to check if the showerhead won't resume normal flow.

1. Try pulling the cord. The water may have already been warm or someone may have recently taken a shower. Either of these events may have placed the showerhead in trickle mode.

2. A washer from your previous showerhead may be blocking the water's flow. Remove the showerhead and check the valve by inspecting the end that connects to the shower pipe. If the valve is clear, you will see a set of circular holes creating a flower pattern around a copper stem. If the valve is blocked, remove the obstruction and re-install the showerhead.



clear valve  
no blockage

3. Your static water pressure may be below 30 psi. This can happen in homes that have lower water pressures or if you are on a well. The showerhead requires static water pressure of at least 30 psi to function properly.

## Maximizing Your Savings

- Rotate shower's faucet to the hottest setting available when turning on the shower. This allows the shower to become warm in the shortest period of time.
- Return to the shower as soon as possible once the trickle begins.

## 3 Year Limited Lifetime Warranty

For warranty claims please contact us at [www.thinkevolve.com](http://www.thinkevolve.com) or call 480-496-2294

Evolve Technologies warrants this product to be free from defects in materials and workmanship for a period of three years from the date of purchase. This warranty is limited to repairing or replacing, at Evolve Technologies' sole option, any such defective products. To obtain service under warranty you must obtain a Return Material Authorization (RMA) number from an Evolve Technologies representative. The product must be returned with transportation charges prepaid and must be accompanied by a brief description of the problem encountered and proof of date and place of purchase. This warranty does not apply to equipment which has been damaged by accident, negligence, or misapplication or has been altered or modified in any way. This warranty applies to the original purchaser. EXCEPT AS PROVIDED HEREIN, Evolve Technologies MAKES NO WARRANTIES, EXPRESSED OR IMPLIED, INCLUDING WARRANTIES OF MERCHANTABILITY AND FITNESS FOR A PARTICULAR PURPOSE. Some countries do not permit limitation or exclusion of implied warranties; therefore, the aforesaid limitation(s) or exclusion(s) may not apply to the purchaser. EXCEPT AS PROVIDED ABOVE, IN NO EVENT SHALL Evolve Technologies BE LIABLE FOR DIRECT, INDIRECT, SPECIAL, INCIDENTAL, OR CONSEQUENTIAL DAMAGES ARISING OUT OF THE USE OF THIS PRODUCT, EVEN IF ADVISED OF THE POSSIBILITY OF SUCH DAMAGE. Specifically, Evolve Technologies is not liable for any costs, such as lost products or revenue, loss of equipment, loss of use of equipment, costs of substitutes, claims by third parties, or otherwise. This warranty gives you specific legal rights and you may also have other rights which may vary from location to location.



### IMPORTANT SAFETY INFORMATION:

ShowerStart TSV is NOT an anti-scald device.

- Lower water heater temperature to prevent scalding accidents. Water temperatures above 120°F can cause severe burns or even death.
- Always resume water flow and check water temperature before entering shower.
- Not designed for use with tankless hot water heaters.

thinkevolve.com

thinkevolve.com



Printed on recycled paper

©2016 Evolve Technologies LLC. All rights reserved.  
Patent <http://www.thinkevolve.com/patents>  
Other U.S. and Foreign Patents Pending.  
Designed and developed in USA. Manufactured in China. Rev-11016

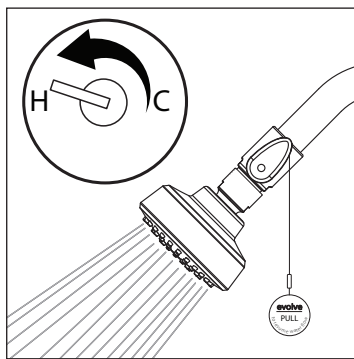
# evolve™



## ShowerStart® TSV

(Válvula de Cierre Termostático)

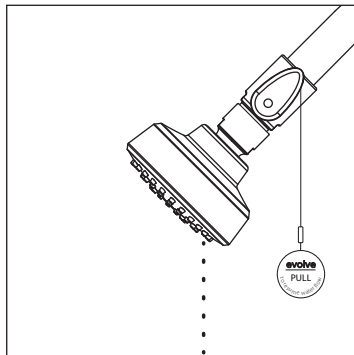
## Cómo Funciona esta Regadera ShowerStart™ TSV



# 1

### Ábrale a la regadera

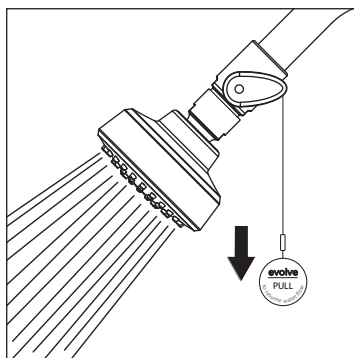
Ábrale al agua de su regadera, y continúe con su rutina típica – haciendo las cosas que hace mientras espera que el agua de la regadera se caliente.



# 2

### ShowerStart comienza a funcionar

Cuando el agua llega a 95°F, ShowerStart automáticamente baja el flujo del agua a un goteo - ahorrando agua caliente hasta que usted esté listo/a para meterse.



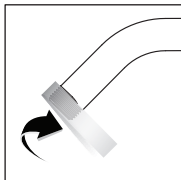
# 3

### Lista cuando usted lo esté

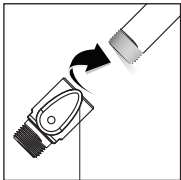
Usted sabe que su regadera está caliente, así que jálele al cordón para reanudar la presión completa de su regadera y empiece a ducharse.

## Instalación

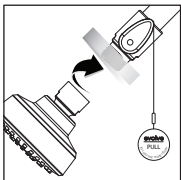
- 1 Envuelva firmemente la cinta de plomero hacia la dirección de las manecillas del reloj alrededor de la rosca en el tubo de la regadera. La cinta se estirará. Esto está bien y es deseable. Envolver la cinta crea un sello sólido para evitar fugas de agua.



- 2 Atornille la TSV a mano al tubo de la regadera en la dirección de las manecillas del reloj. La regadera funcionará eficientemente en cualquier posición. Sin embargo, la posición preferida es dejando el cordón situado al lado del tubo de la regadera que esté más cercano a su entrada a la regadera.



- 3 Envuelva el resto de la cinta de Teflón sobre las roscas expuestas en el adaptador, de la misma manera en la que envolvió el tubo de la regadera en el paso 1. Atornille la regadera al TSV girándolo en la dirección de las manecillas del reloj hasta que la conexión quede bien apretada.



## Contenido

- ShowerStart TSV
- Guía del usuario
- Cinta de plomero

## Códigos / Estándares



## Localizando Y Corrigiendo Fallas

Cosas que debe revisar si la regadera no reanuda su flujo normal.

1. Pruebe jalar el cordón. Quizás el agua ya estaba caliente o alguien puede haberse duchado recientemente. Cualquiera de estos eventos pudo haber puesto a la regadera en la modalidad de goteo.

2. Un empaque de la regadera previa puede estar bloqueando el flujo del agua. Remueva la cabeza de la regadera y revise la válvula inspeccionando la terminal que se conecta al tubo de la regadera. Si la válvula está despejada, usted verá un juego de hoyos circulares creando un patrón de flujo en forma de flor alrededor de un vástago de cobre. Si la válvula está bloqueada, remueva la obstrucción y vuelva a instalar la cabeza de la regadera.



válvula despejada no hay bloqueos

3. La presión de su agua puede ser menos de 30 psi. Esto puede suceder en hogares que tienen baja presión de agua o que reciben agua de un pozo. La regadera requiere una presión de por lo menos 30 psi estáticas para funcionar apropiadamente.



### IMPORTANTE INFORMACIÓN DE SEGURIDAD:

ShowerStart TSV NO es un dispositivo contra el agua demasiado calie.

- Bájele a la temperatura de su calentador de agua para prevenir accidentes de quemaduras con agua caliente. Las temperaturas del agua más altas de 120° F pueden causar quemaduras severas o hasta la muerte.
- Siempre reanude el flujo del agua y revise la temperatura del agua antes de meterse a la regadera.
- No está diseñada para usarse con calentadores de agua sin tanque.

## Maximizando sus ahorros

- Al abrir la llave de la regadera, muévala a la posición más caliente disponible. Esto permite que la regadera se caliente en el periodo más corto de tiempo.
- Regrese a la regadera tan pronto como sea posible una vez que comience a gotear.

## Garantía

Garantía de por Vida Limitada de 3 Años  
Para reclamaciones de garantía por favor comuníquese con nosotros en [www.thinkevolve.com](http://www.thinkevolve.com) ó llame al 480-496-2294

Evolve Technologies garantiza que este producto está libre de defectos en materiales y mano de obra durante un período de tres años de la fecha de compra. Esta garantía está limitada a la reparación o el reemplazo, a la discreción única de Evolve Technologies, de cualquier producto defectuoso. Para obtener servicio bajo garantía usted debe obtener un número de Autorización de Devolución del Material (RMA por sus siglas en inglés) de un representante de Evolve Technologies. El producto debe ser devuelto con los gastos de transporte pre-pagados y debe ser acompañado por una breve descripción del problema encontrado y el comprobante de la fecha y el lugar de compra. Esta garantía no es aplicable al equipo que haya sido dañado por accidente, negligencia, o mala aplicación o que haya sido alterado o modificado de cualquier manera. Esta garantía es aplicable al comprador original. SALVO COMO SE ESTIPULE EN ÉSTA, Evolve Technologies NO OFRECE GARANTÍAS, EXPRESAS O IMPLÍCITAS, INCLUYENDO GARANTÍAS DE COMERCIABILIDAD Y APTITUD PARA UN PROPÓSITO EN PARTICULAR. Algunos países no permiten la limitación o exclusión de garantías implícitas; por lo tanto, las limitaciones o exclusiones antes mencionadas pueden no ser aplicables al comprador. SALVO COMO SE ESTIPULA ANTERIORMENTE, EN NINGÚN CASO Evolve Technologies DEBERÁ SER RESPONSABLE POR DAÑOS DIRECTOS, INDIRECTOS, ESPECIALES, INCIDENTALES O RESULTANTES QUE SURJAN DEBIDO AL USO DE ESTE PRODUCTO, AUN SI ES ADVERTIDO DE LA POSIBILIDAD DE DICHOS DAÑOS. Específicamente, Evolve Technologies no es responsable por cualquier costo, tal como productos o ingresos perdidos, pérdida de equipo, pérdida del uso del equipo, costo de sustitutos, reclamaciones de terceros, o de otra forma. Esta garantía le otorga derechos legales específicos y usted también puede tener otros derechos que pueden variar de un lugar a otro.



Impreso en papel reciclado

©2016 Evolve Technologies LLC. Se reservan todos los derechos. Patentes <http://www.thinkevolve.com/patents>  
Otras patentes pendientes en los E.U.A. y el extranjero.  
Diseñada y desarrollada en los E.U.A. Fabricada en China. 111016

# thinkevolve.com

**evolve**



**ShowerStart™ TSV**  
(Thermostatic Shut-off Valve)